

# 300 VK BV

Cortadora verticale, diámetro 300 mm, ideal para fiambre, jamon crudo



Certificaciones de Producto: 

Ideal para el corte de jamón crudo, es aconsejada también para todos los restantes tipos de embutidos. El mecanismo de bloqueo del producto es ingenioso y fiable. El empujador de alimentos angular es basculante y moldeado para adaptarse mejor a la forma del producto a cortar.

## Equipamiento de serie

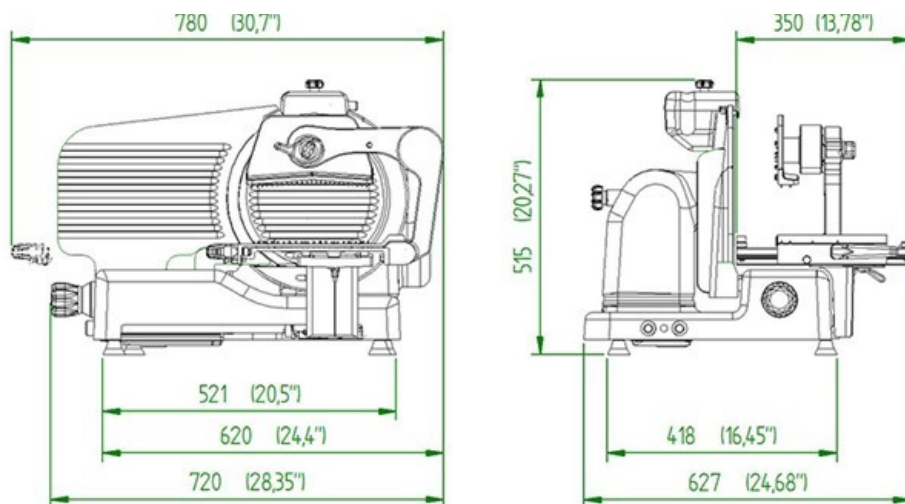
- Afilador incorporado, disponible y de fácil empleo
- Gran capacidad y precisión de corte
- Altura de carga reducida, para reducir la fatiga del operador
- Superficies de aluminio pulido a espejo y ranuras de desplazamiento, para disminuir los roces y simplificar la limpieza
- Base de apoyo reducida
- Afilador, protector de cuchilla y regulador de grosor de lonchas extraíbles para una limpieza rápida y absoluta
- Conforme con las directivas europeas 2006/42/CE (directiva maquinas); 1935/2004/CE (directiva materiales alimentarios); 10/2011 (directiva plástico para alimentos); 2006/95/CE (directiva baja tensión); 2011/65/UE (directiva RoHS); EN 1974:1998 (cortadoras - requisitos higiene y seguridad); EN 60204-1 (seguridad maquina); EN 55014 (compatibilidad electromagnética)

#### Caratteristiche tecniche - Kolossal 300 VK BV

Dimensiones totales	<b>720 x 627 x 515 mm</b>
Superficie de apoyo	<b>521 x 418 mm</b>
Área de trabajo	<b>780 x 627 x 515 mm</b>
Diámetro cuchilla	<b>300 mm</b>
Velocidad cuchilla	<b>200 g/min</b>
Grosor lonchas de	<b>0 a 24 mm</b>
Protección eléctrica	<b>IPX3</b>
Peso neto	<b>46,5 kg</b>
Carrera del carro	<b>300 mm</b>
Características eléctricas	<b>220-230V / 340W monofásico c.a.;</b> <b>220-230V, 380-400V / 230W trifásico c.a.</b>
Capacidad de corte	<b>Ø 220 mm - ▧ 250 x 200 mm</b>



**MANCONI**  
Affettatrici per Tradizione



  
**MANCONI**  
Affettatrici per Tradizione

**MANCONI & C. Srl**

Via Varese 8  
21040 SUMIRAGO (VA )

Tel. +39 0331 994292  
Fax. +39 0331 995577

 [www.manconi.com](http://www.manconi.com)  
 [info@manconi.com](mailto:info@manconi.com)